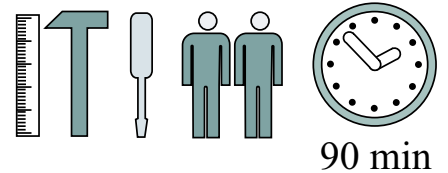
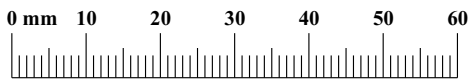
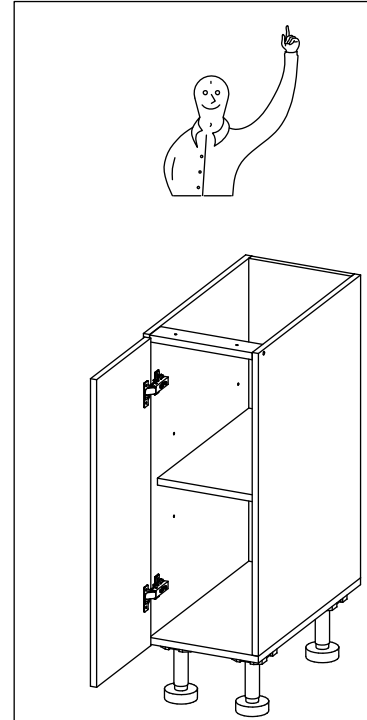
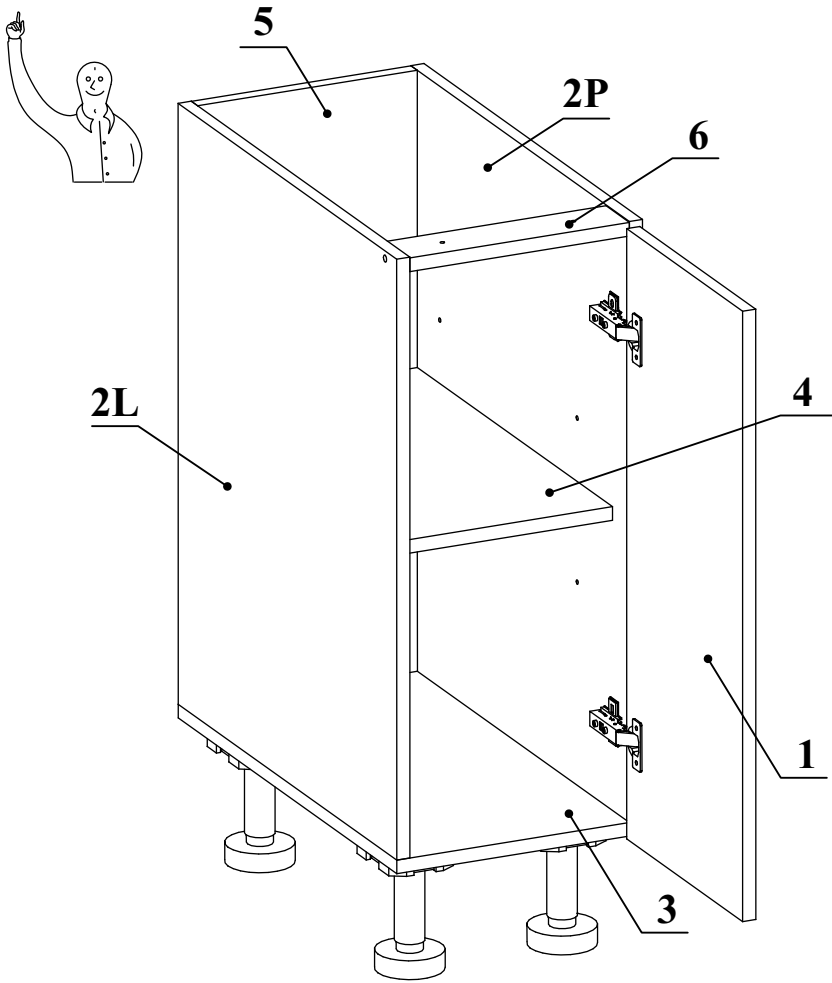
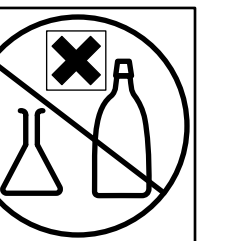
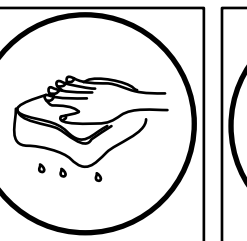
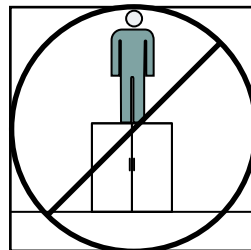
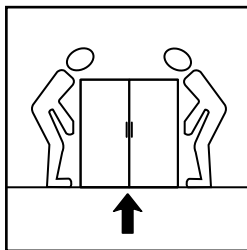
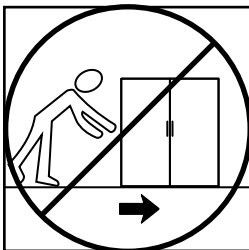
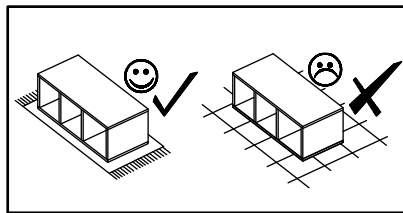
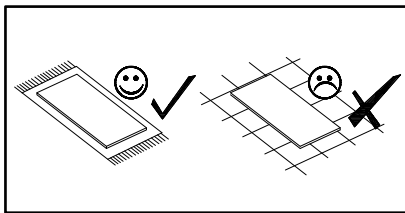
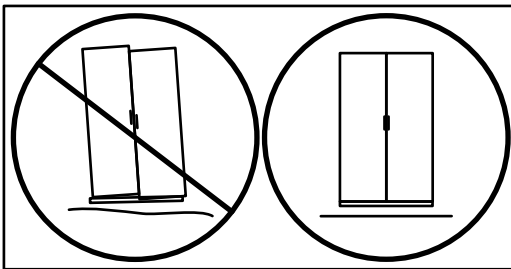
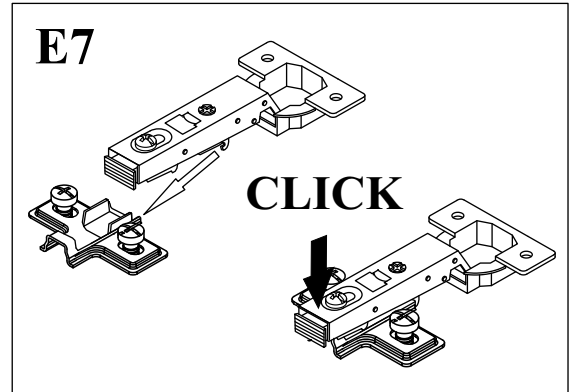
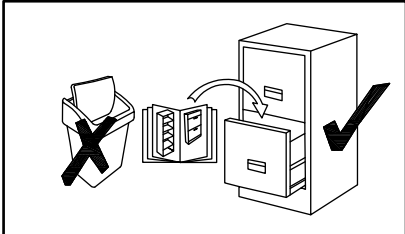
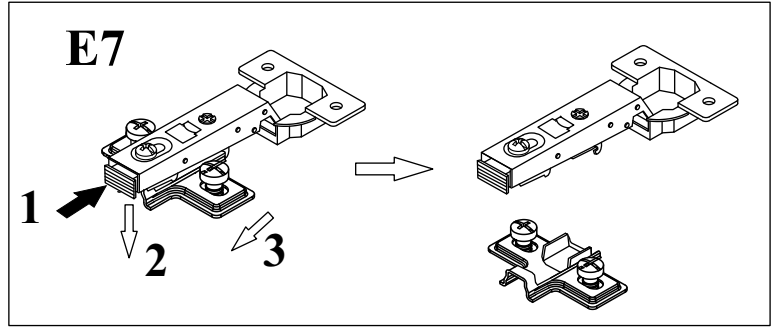
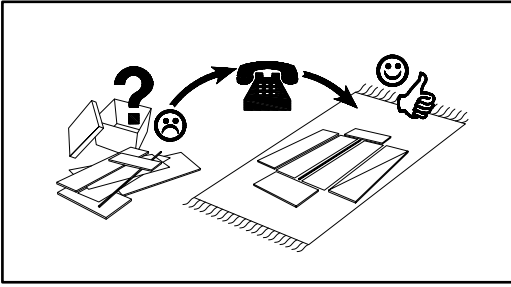


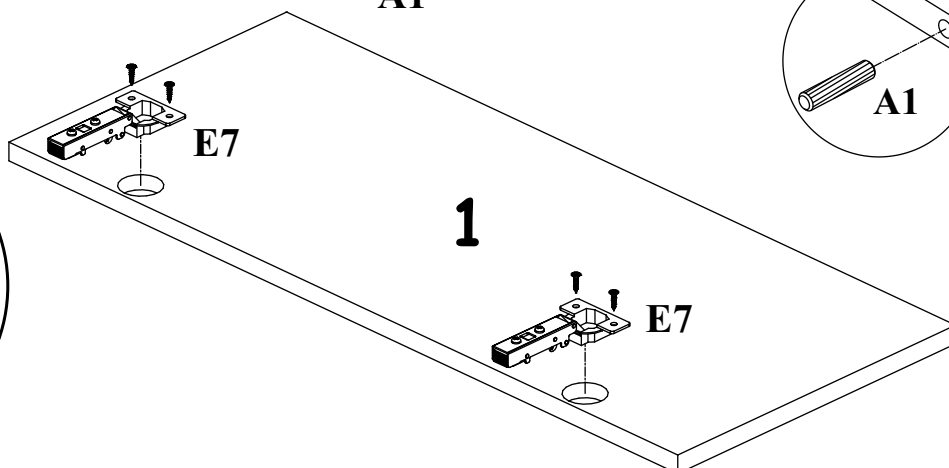
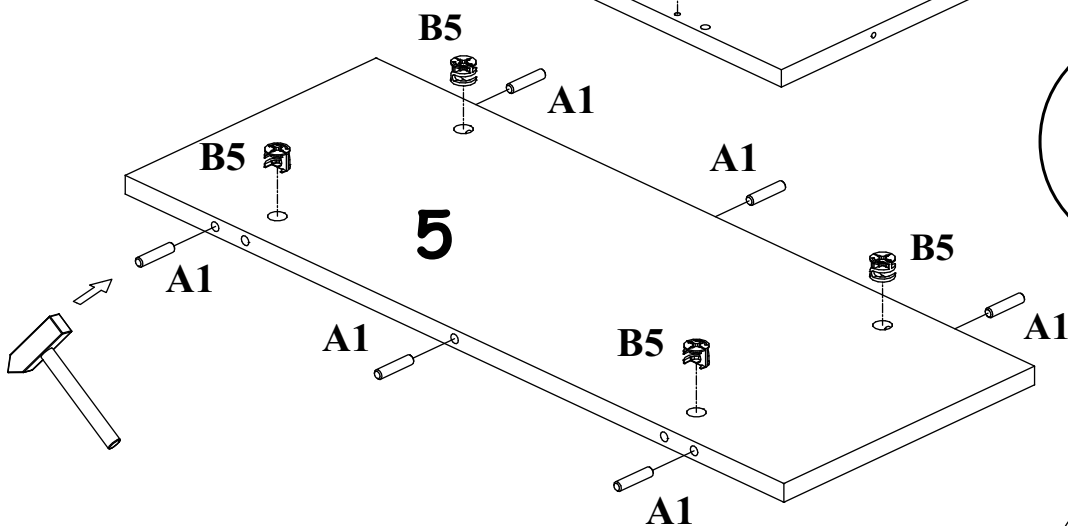
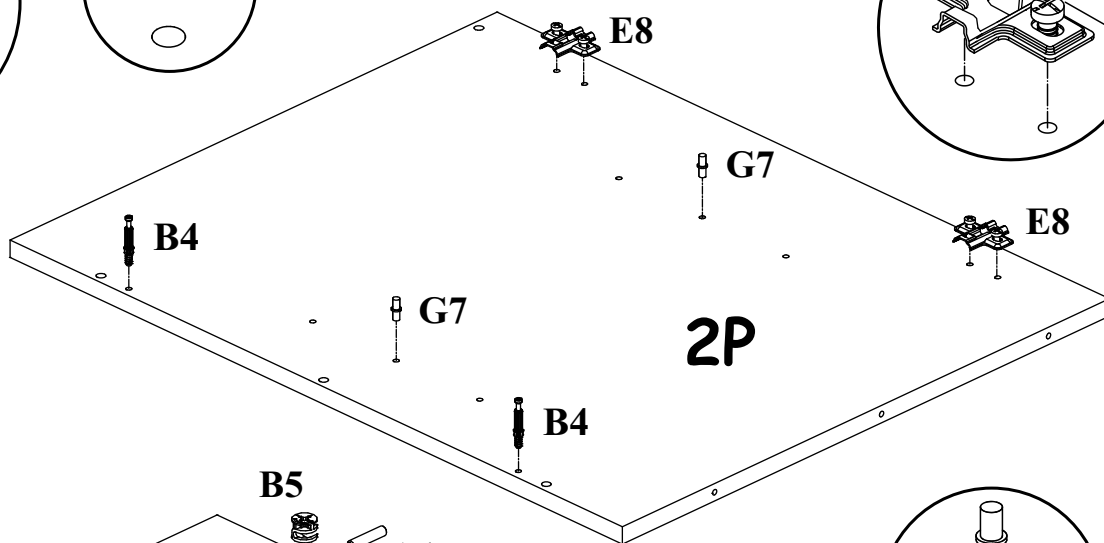
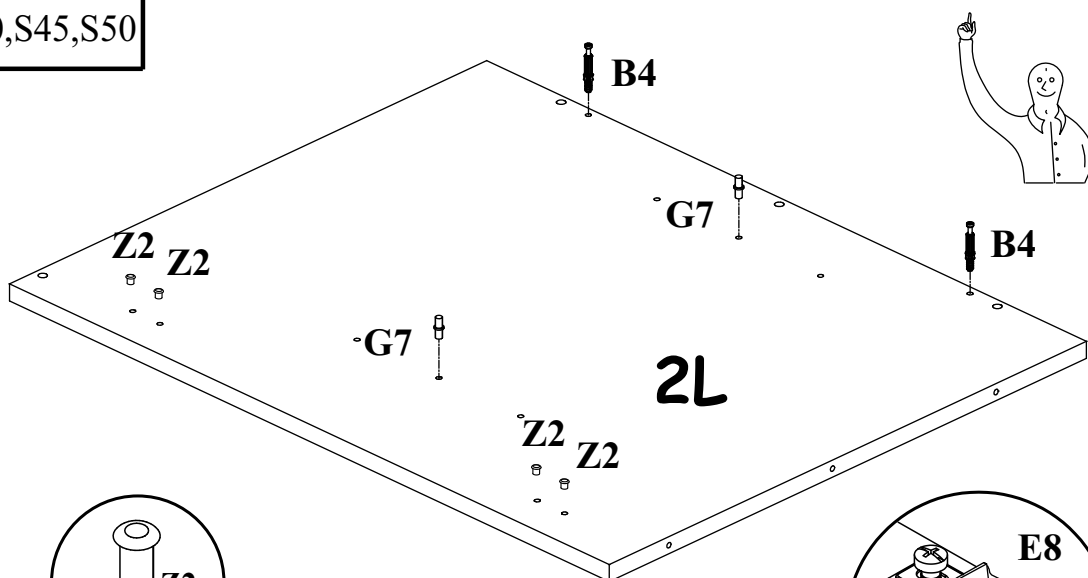
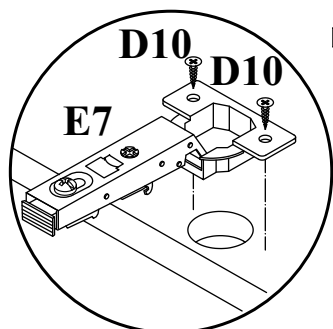
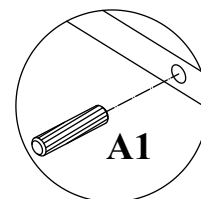
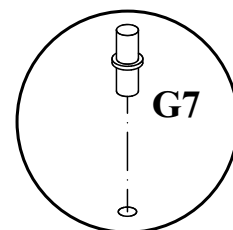
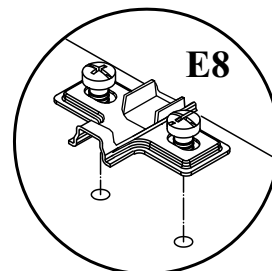
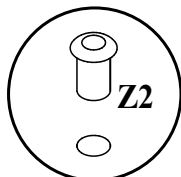
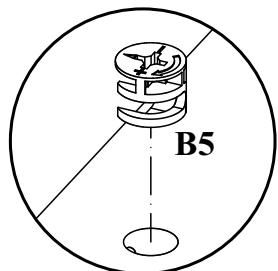
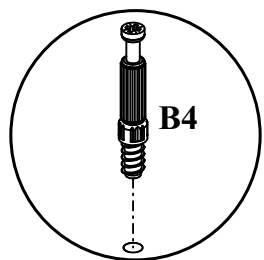
# EURO S20,S30,S40,S45,S50



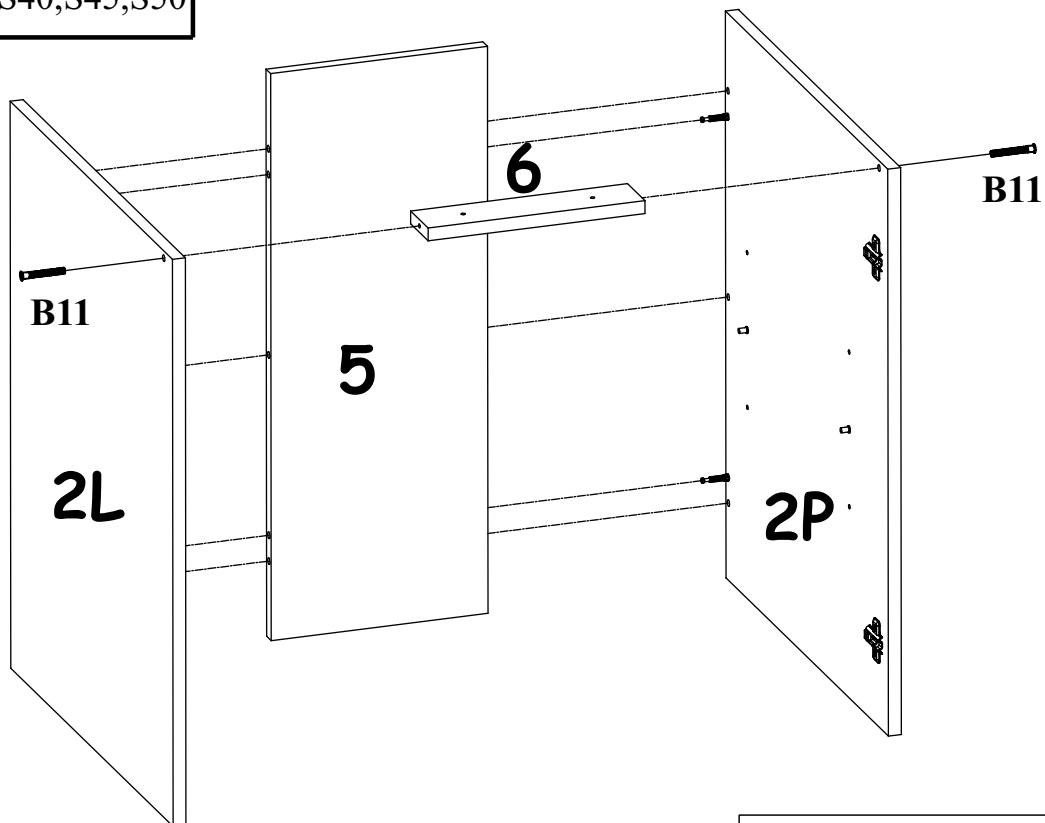
|                       |                       |                    |                        |                        |                 |
|-----------------------|-----------------------|--------------------|------------------------|------------------------|-----------------|
| A1<br>X6<br>ø8x36     | B4<br>X4              | B5<br>X4<br>ø15x12 | G5<br>X4               | UP6<br>X2<br>UPØ4x30   | G7<br>X4        |
| E7<br>X2              | E8<br>X2              | B11<br>X8<br>ø7x50 | G4<br>X8               | D10<br>X4<br>USØ3,5x13 | G2<br>X1        |
| D27<br>X16<br>USØ4x35 | I15<br>X4<br>L-150 mm | I16<br>X2          | D30<br>X8<br>USØ3,5x16 | Z2<br>X16<br>Ø5        | G3<br>X2<br>Ø35 |
| KM1<br>X2             |                       |                    |                        |                        |                 |



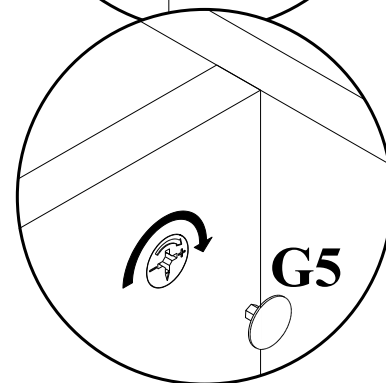
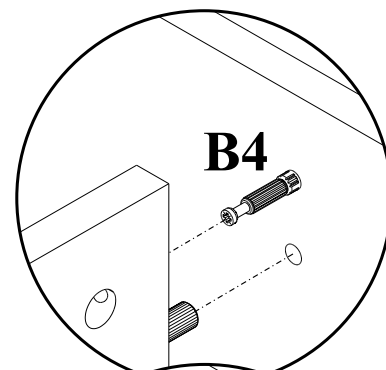
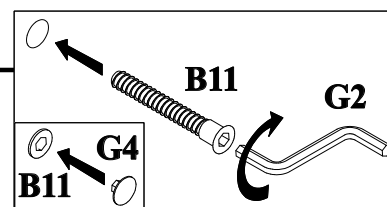
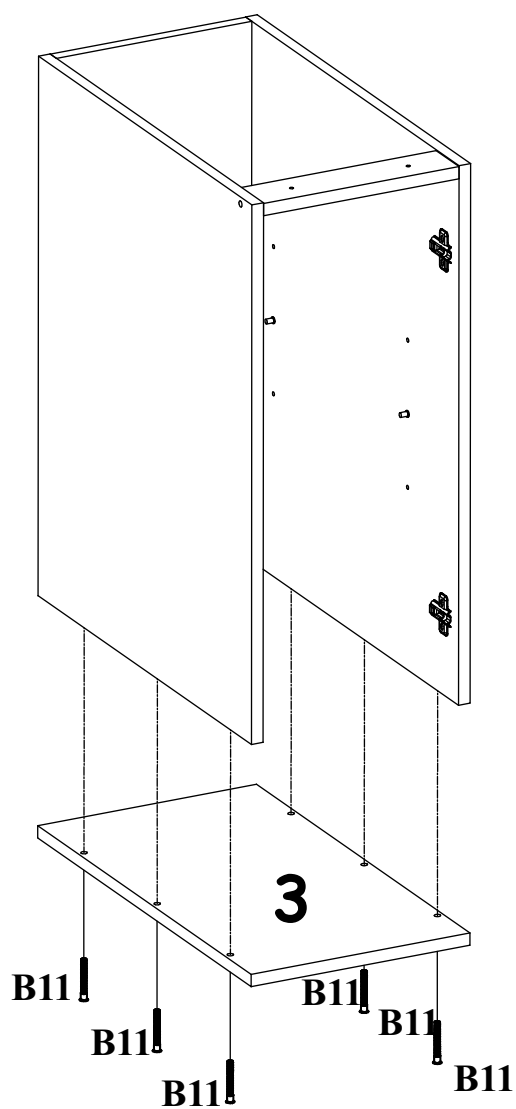
1



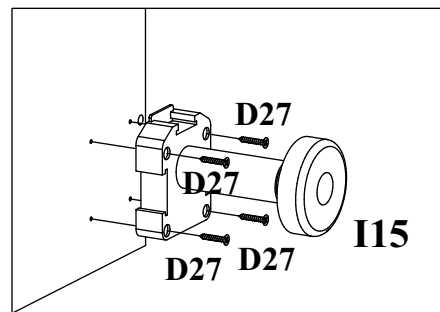
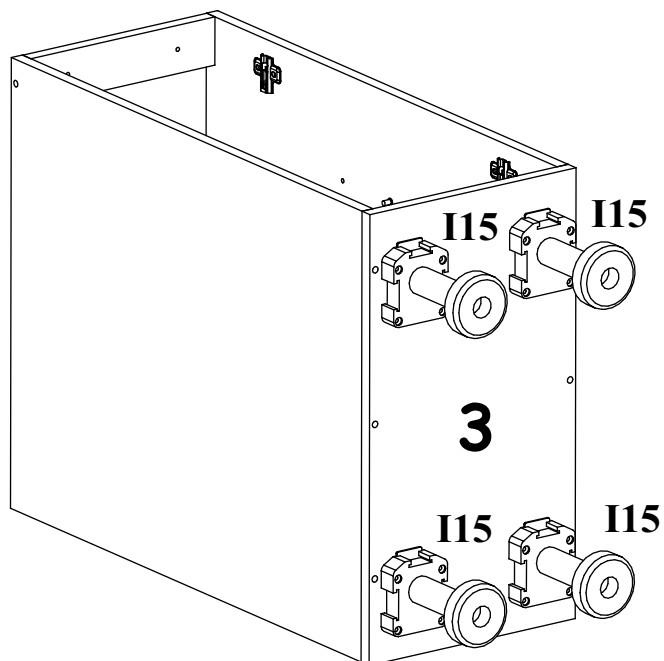
2



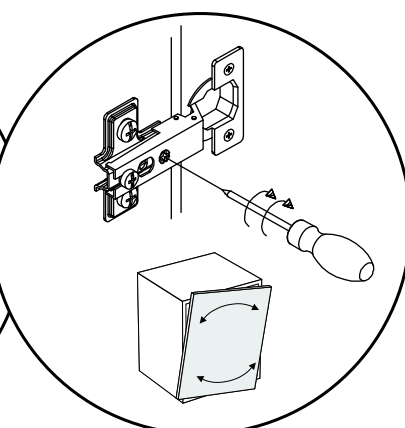
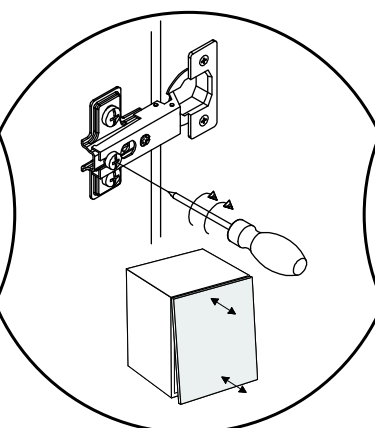
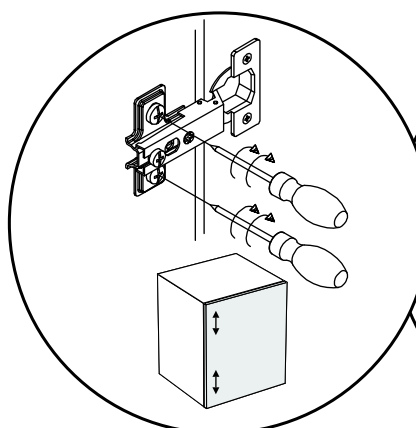
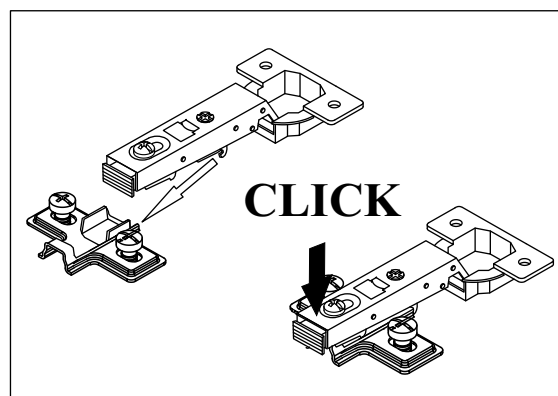
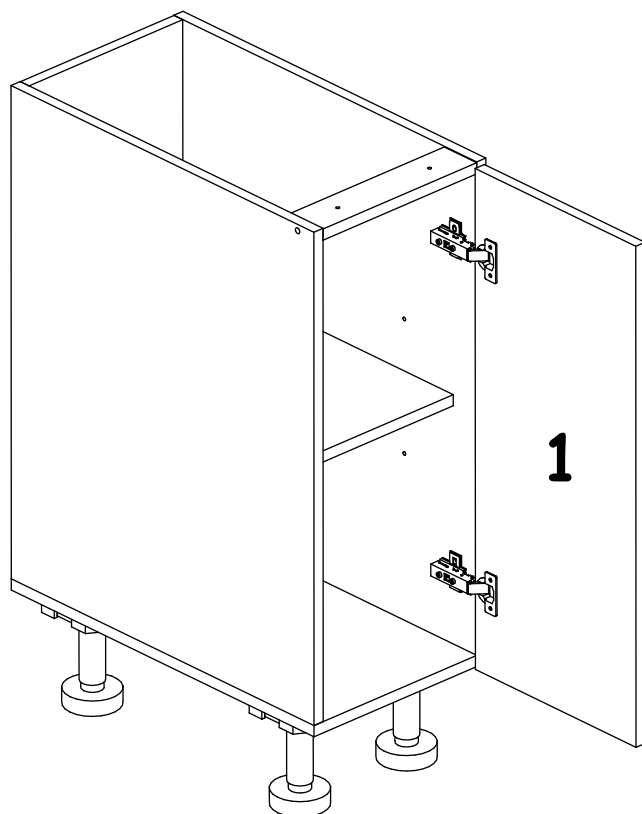
3



4



5



6

