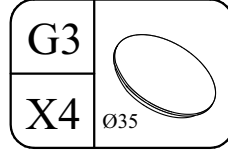
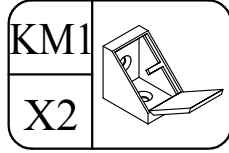
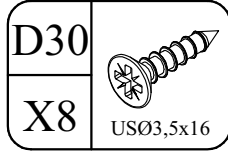
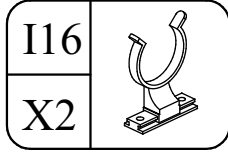
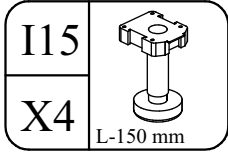
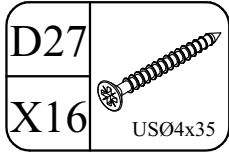
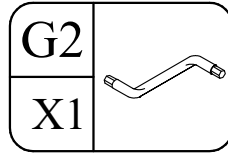
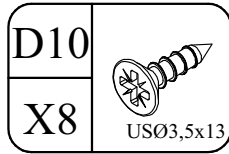
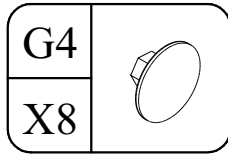
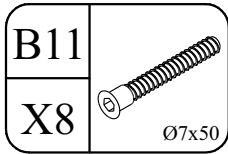
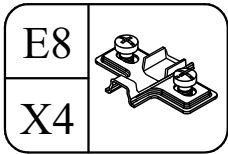
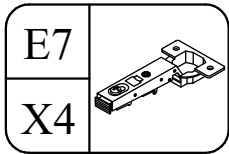
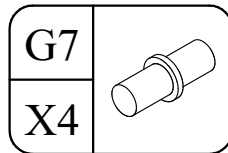
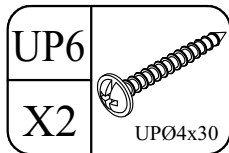
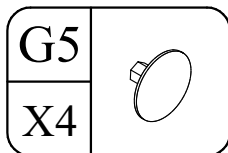
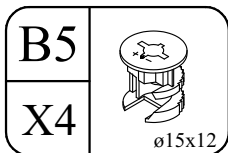
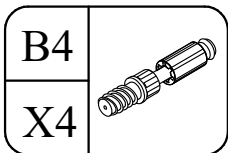
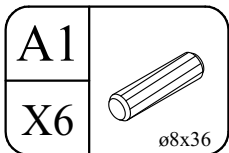
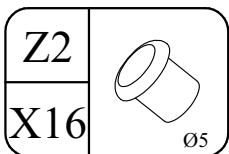
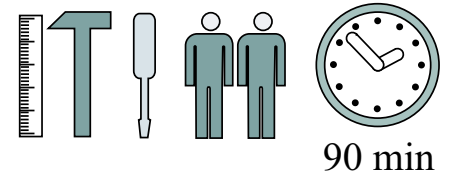
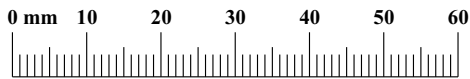
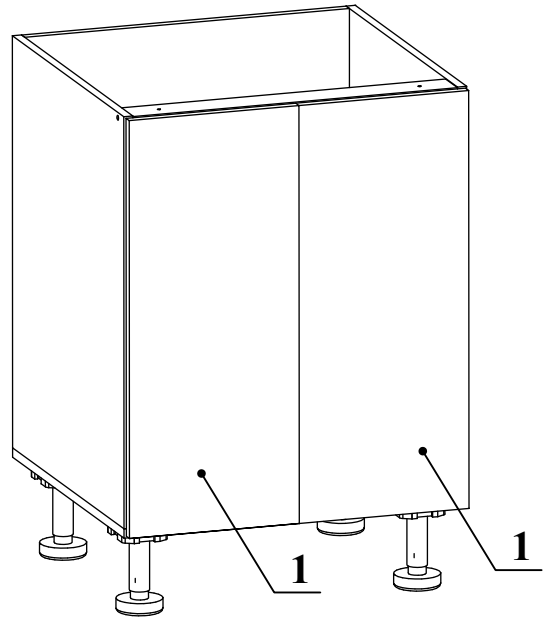
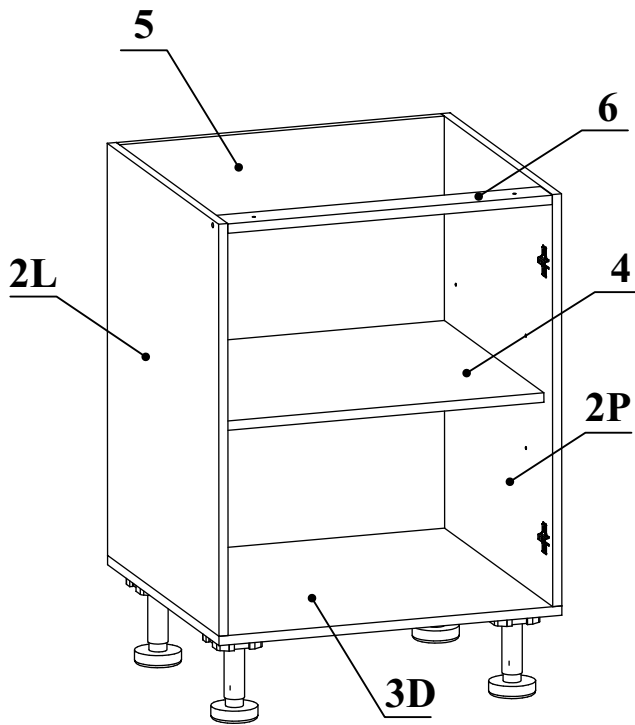
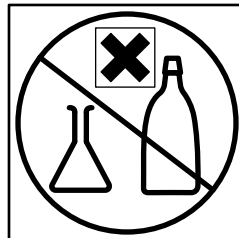
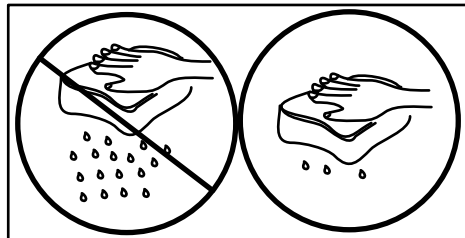
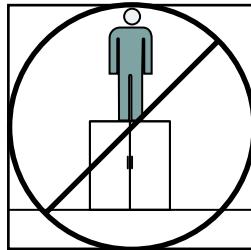
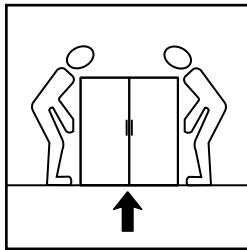
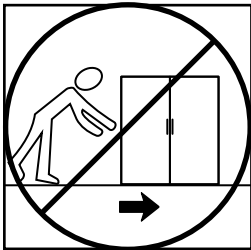
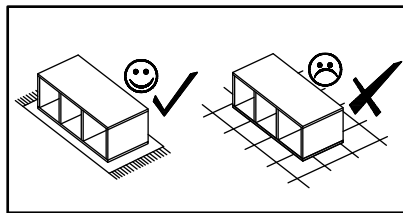
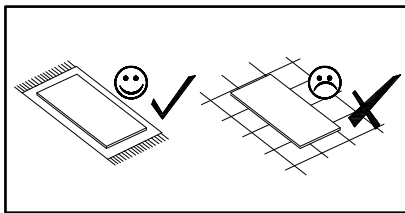
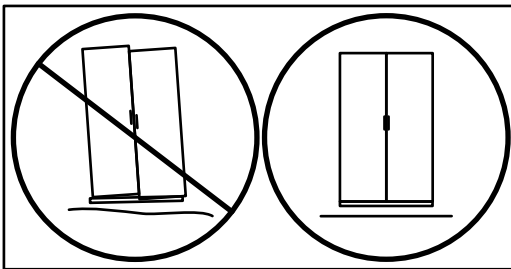
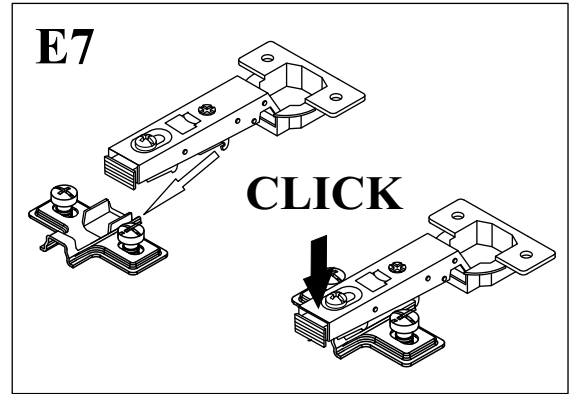
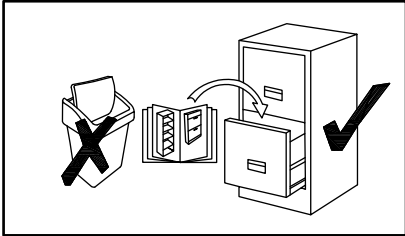
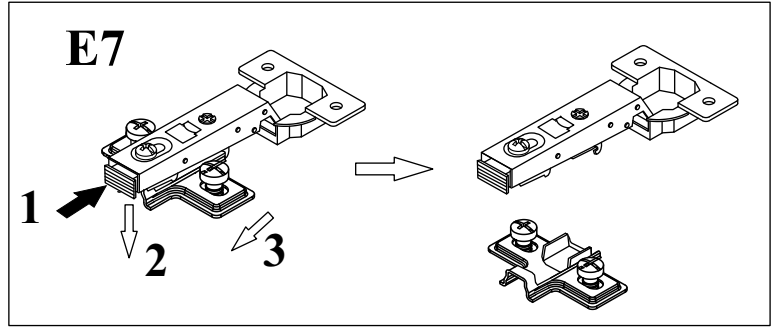


# EURO

# S60

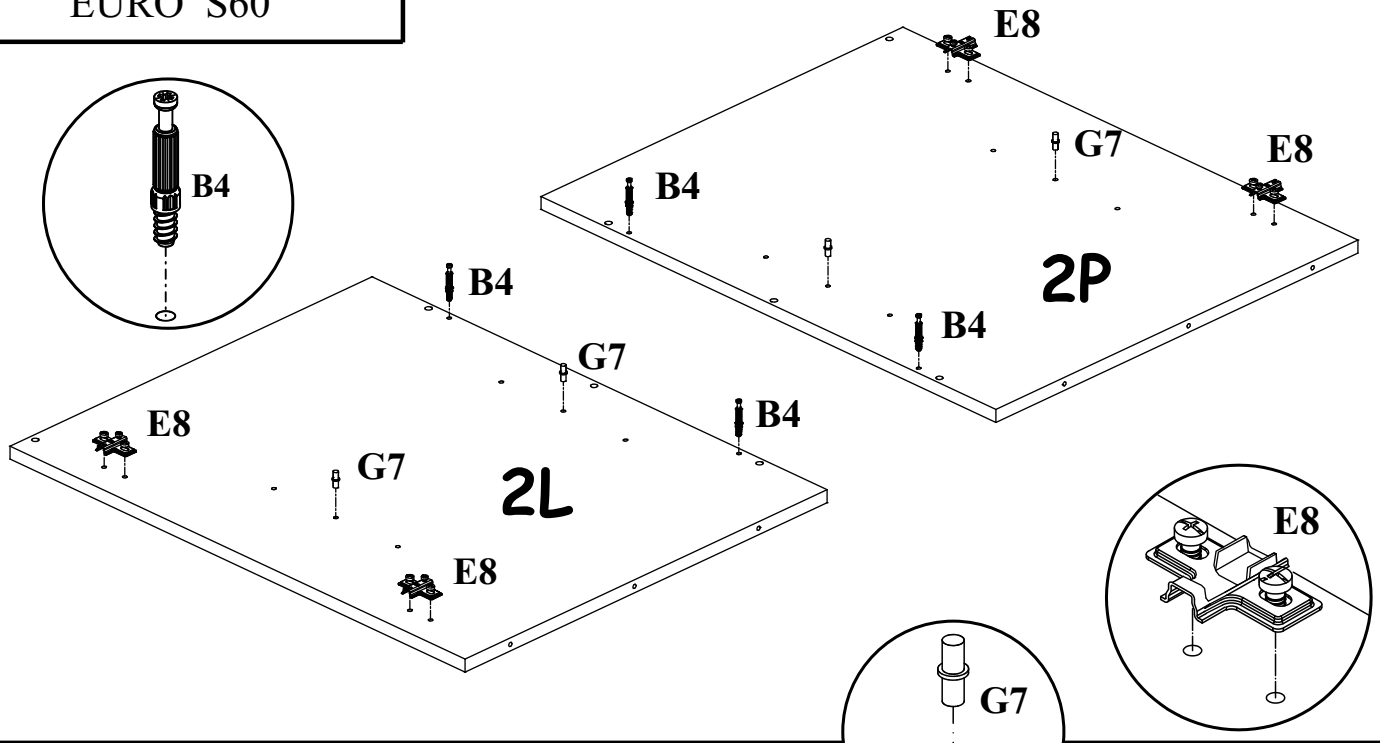


EURO S60

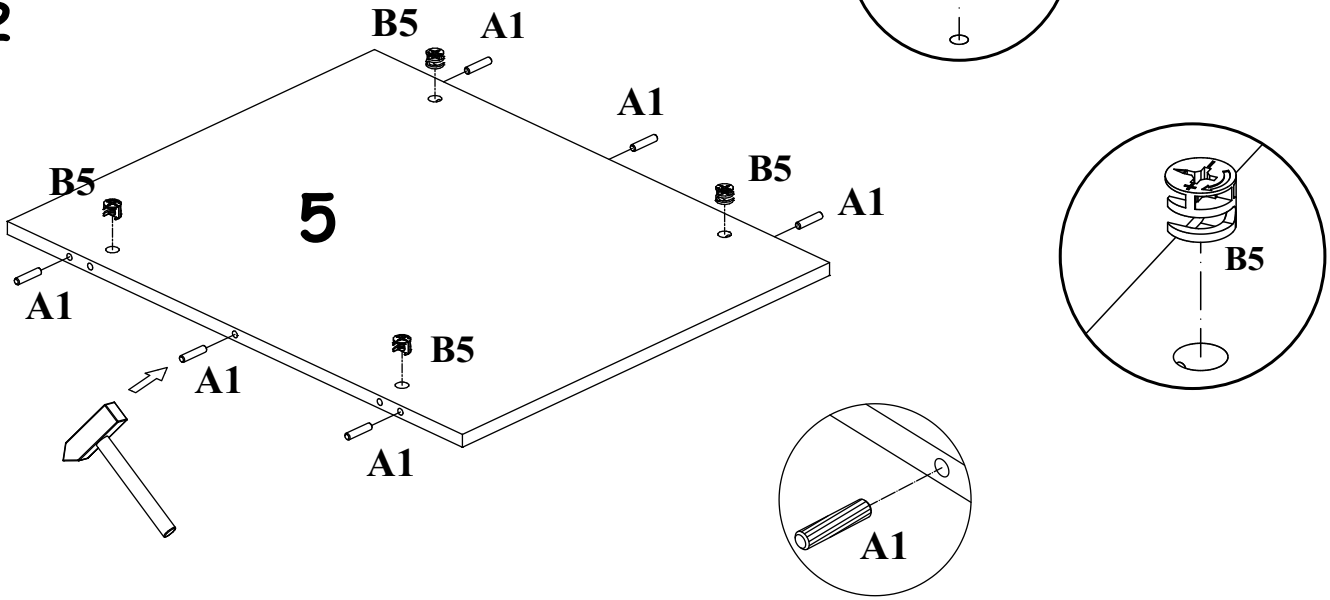


EURO S60

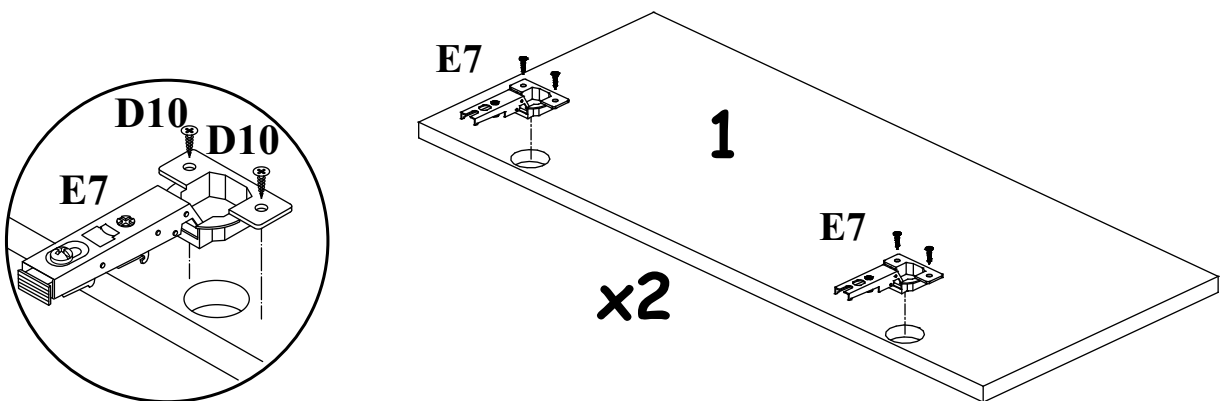
1



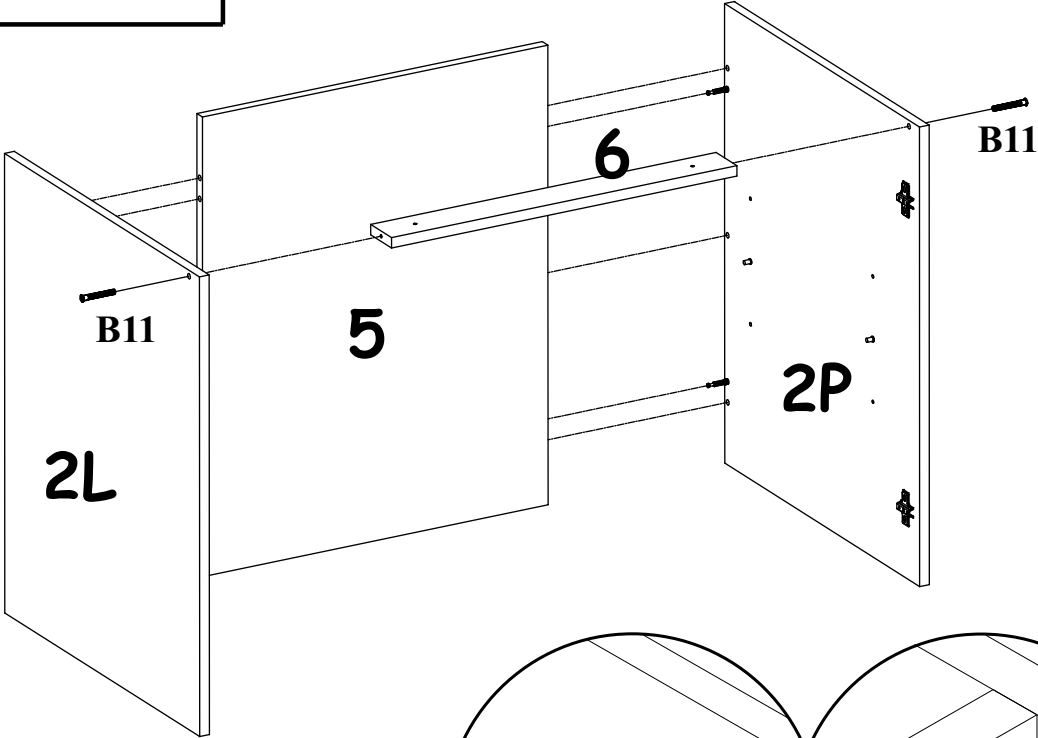
2



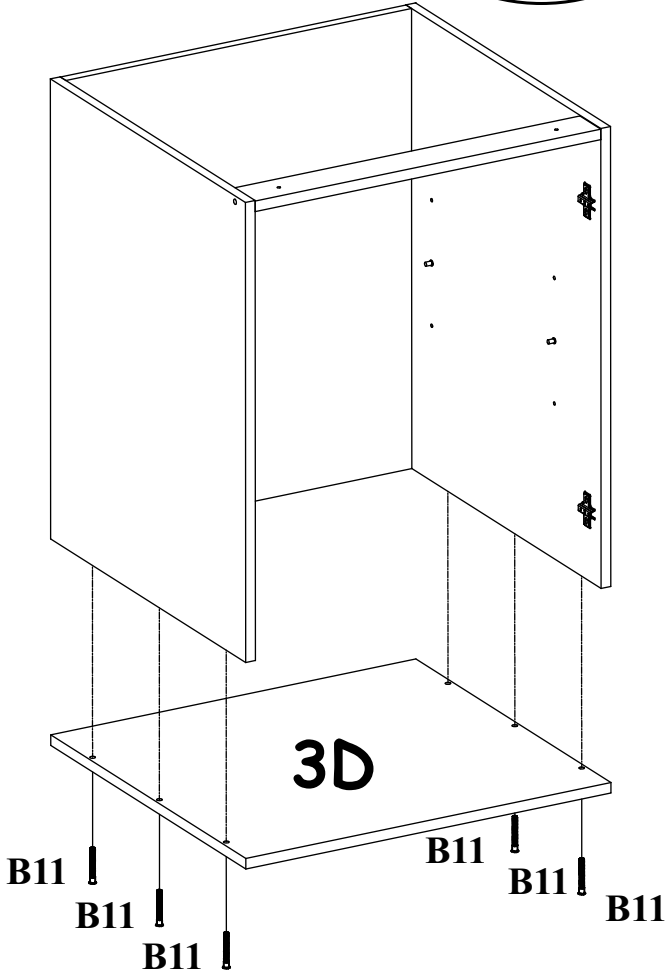
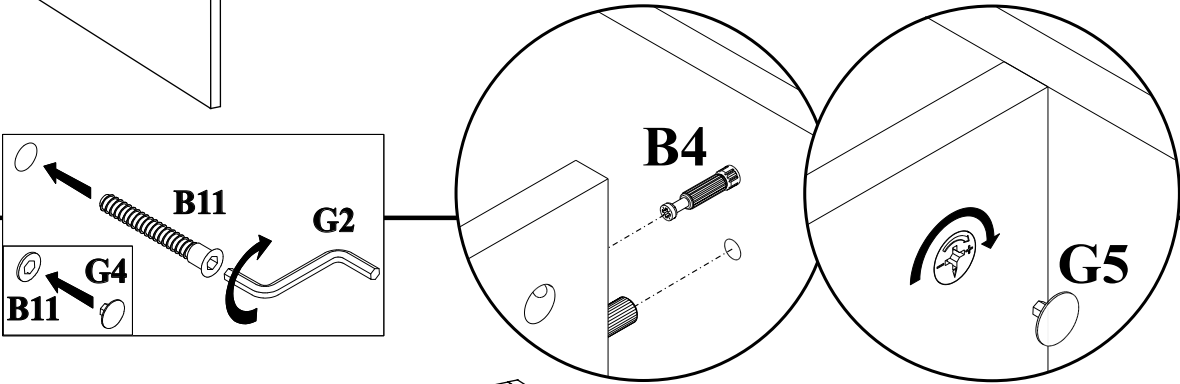
3



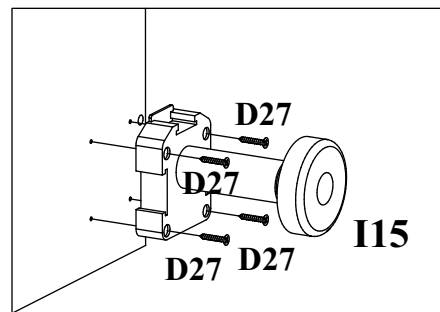
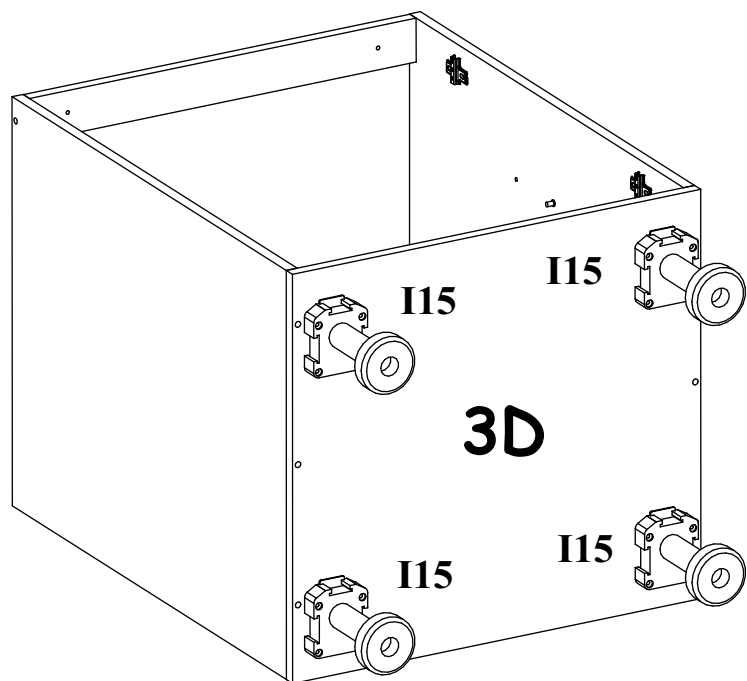
4



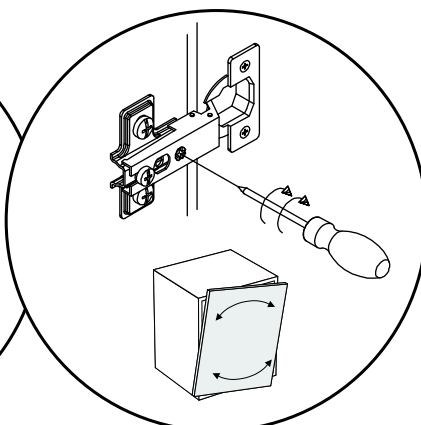
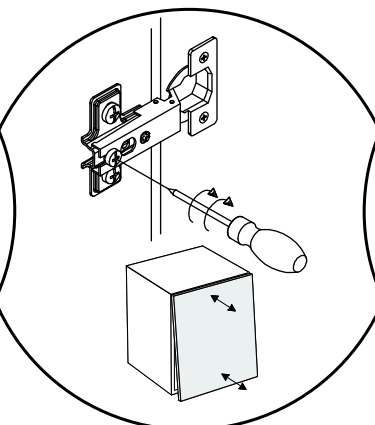
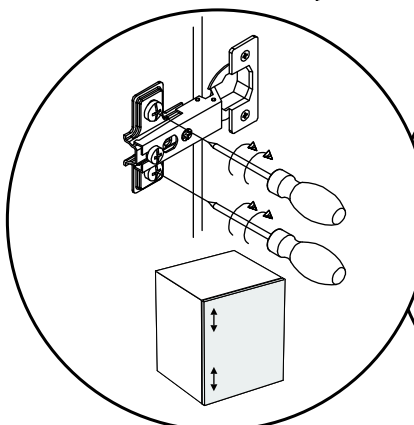
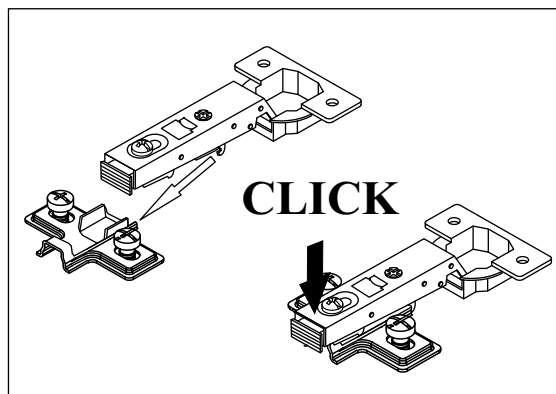
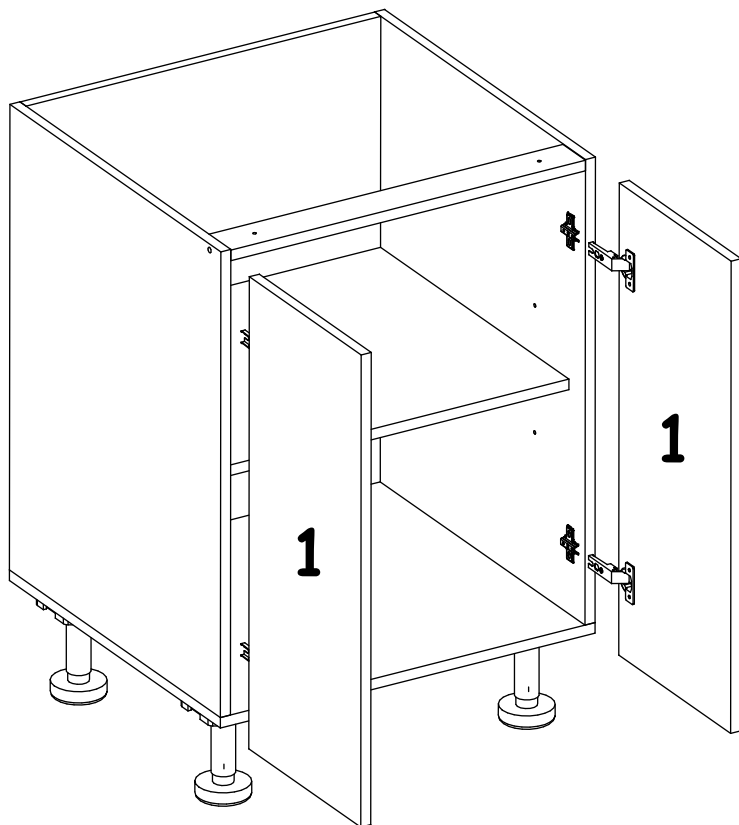
5



6



7



8

