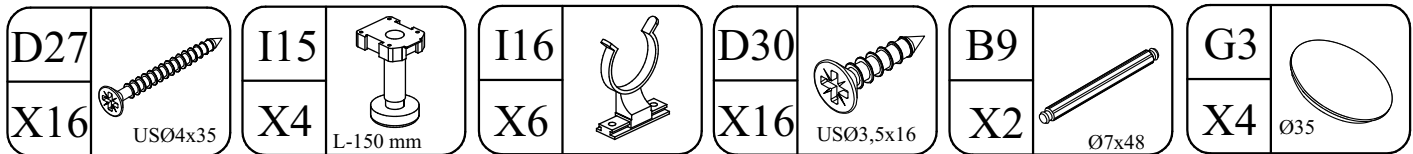
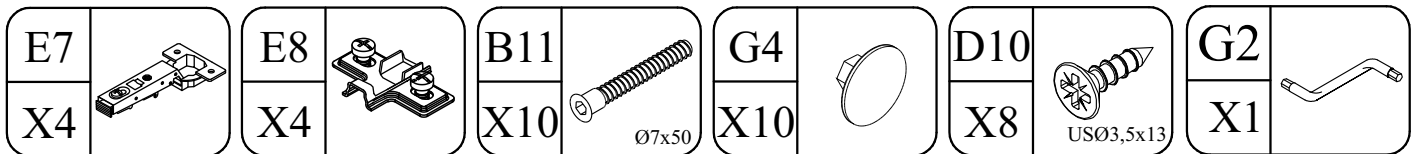
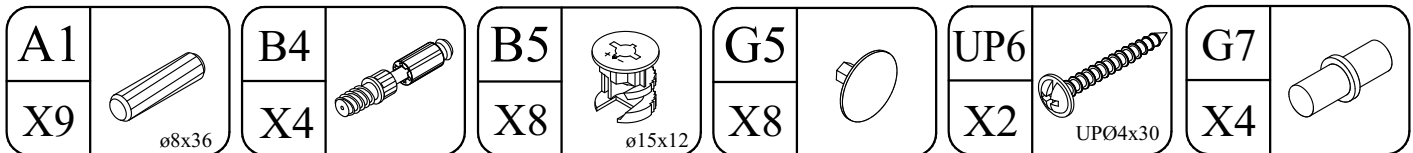
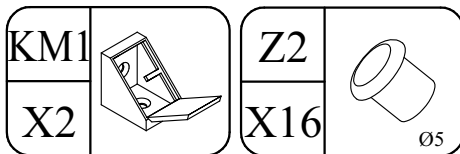
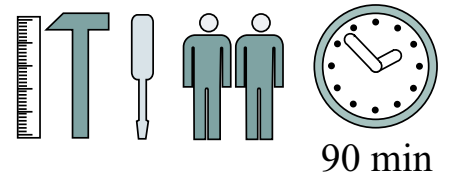
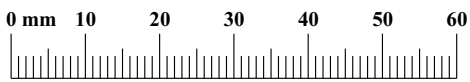
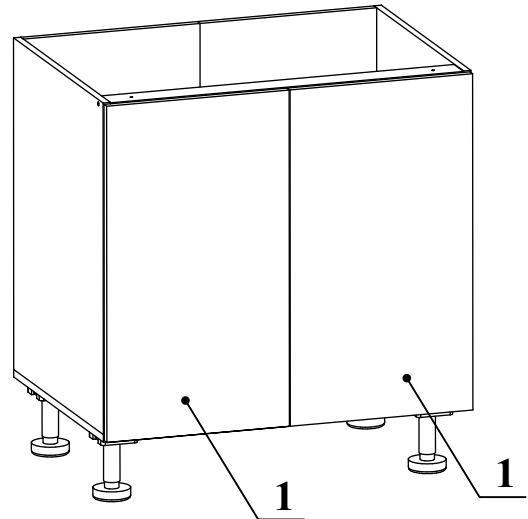
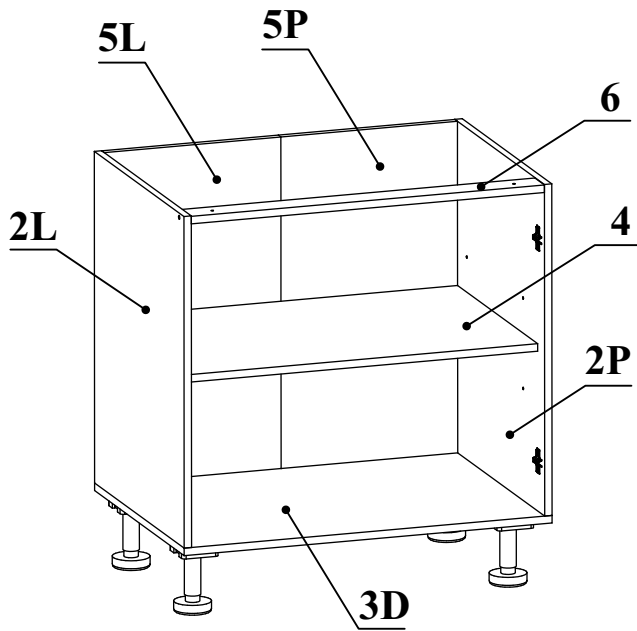
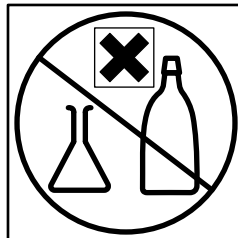
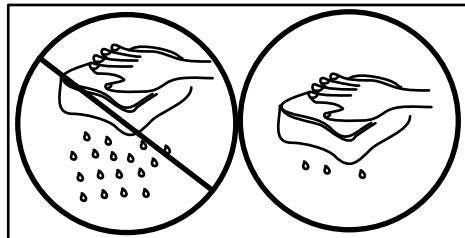
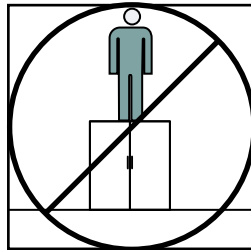
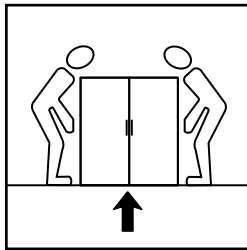
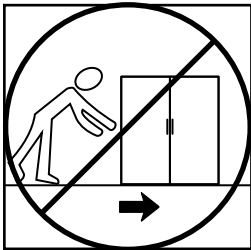
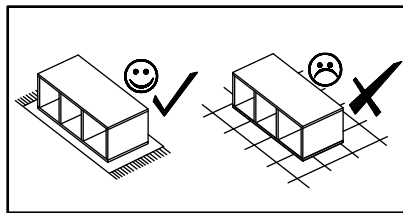
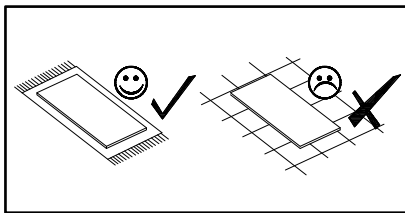
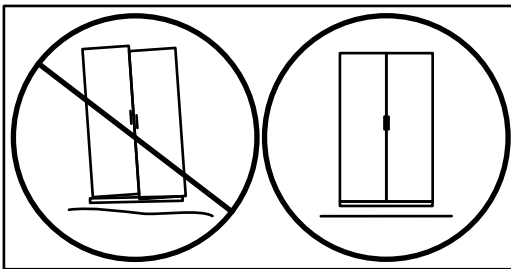
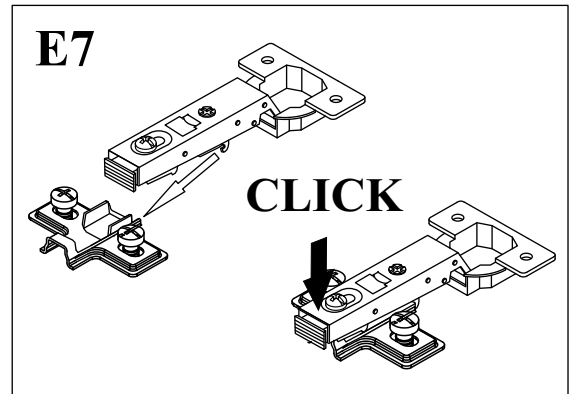
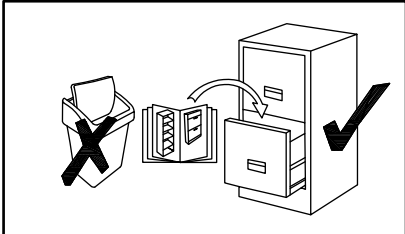
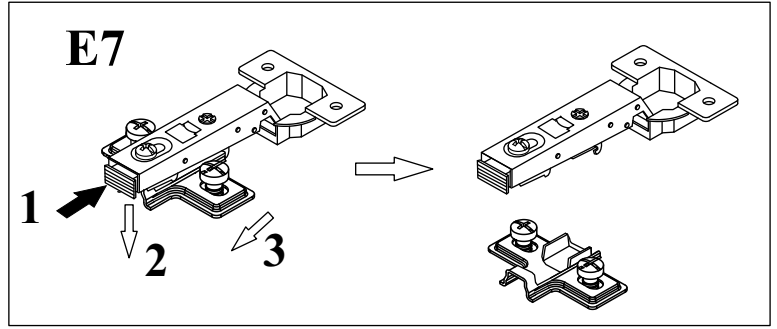
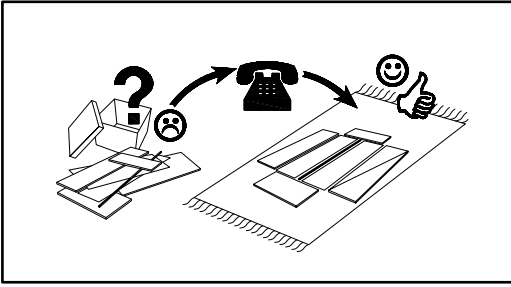


EURO

S80

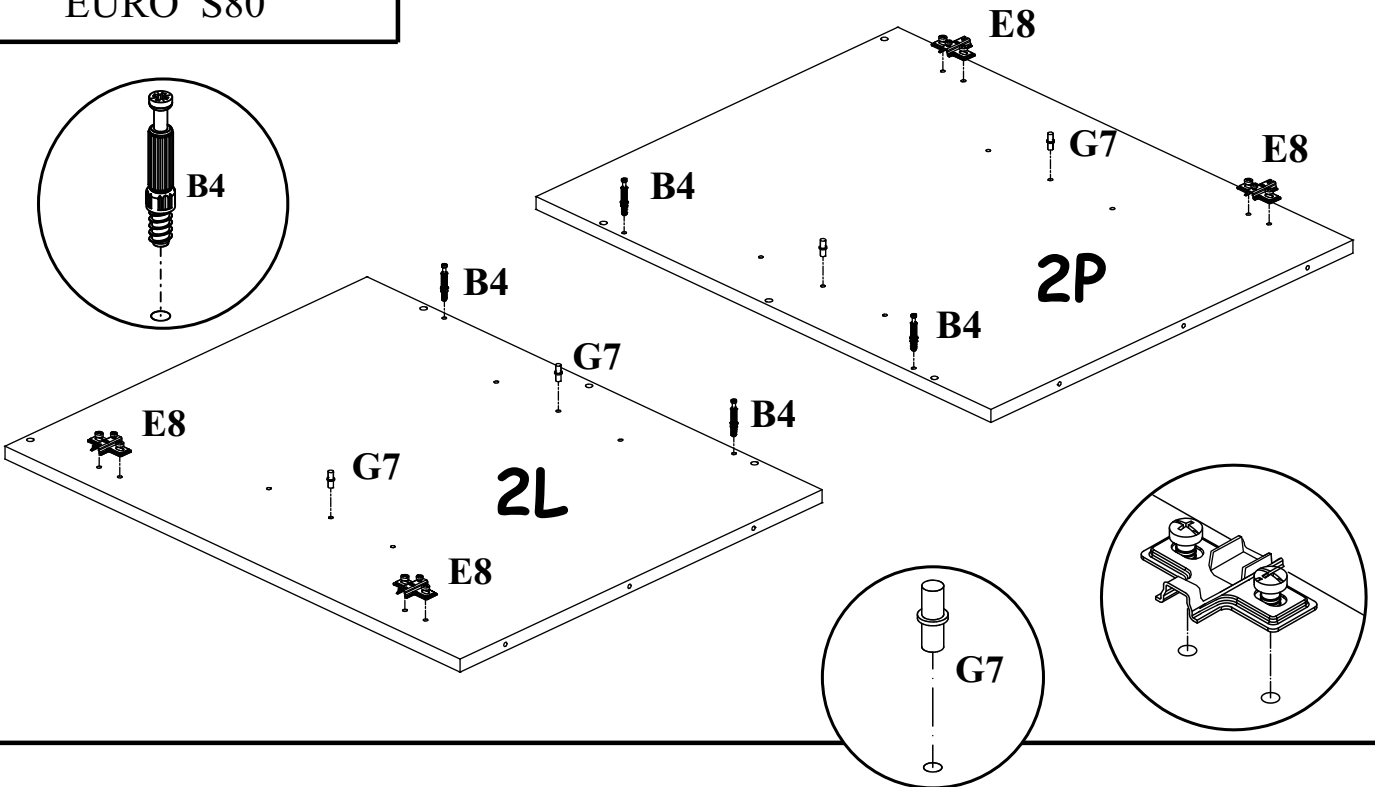


EURO S80

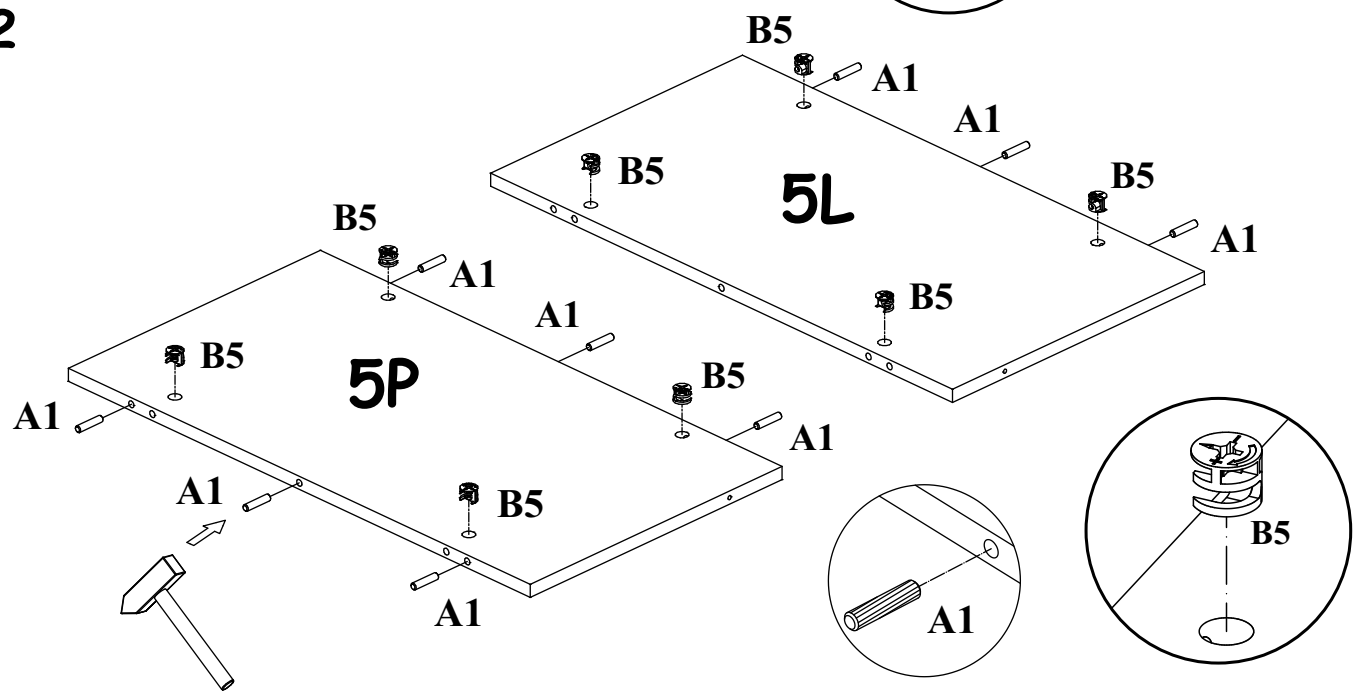


EURO S80

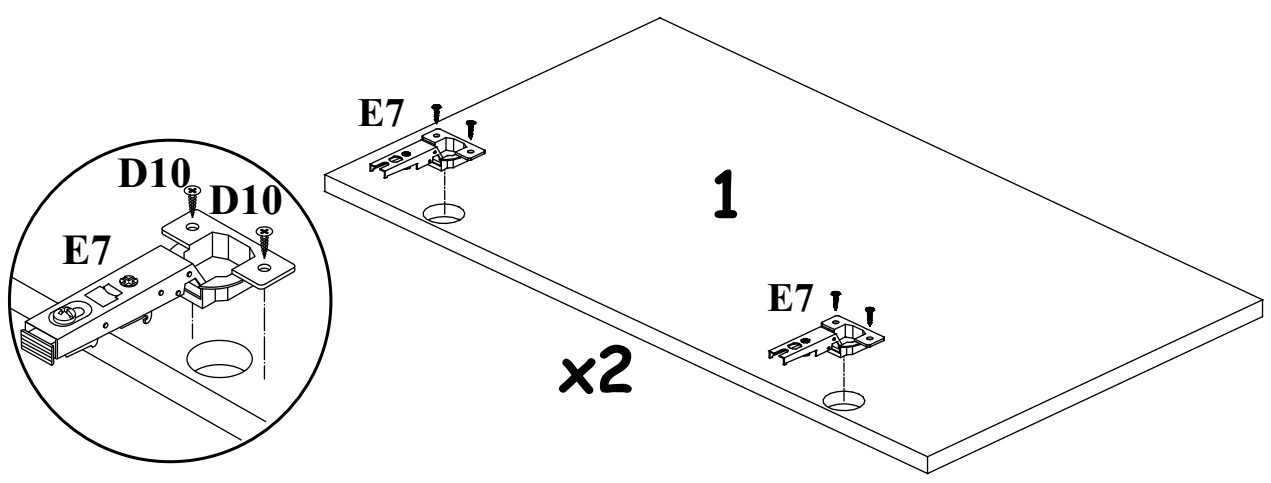
1



2

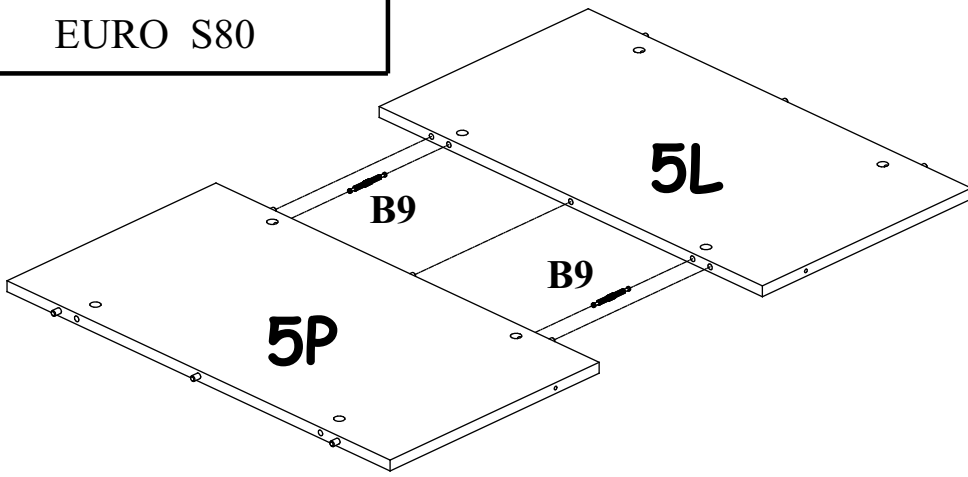


3

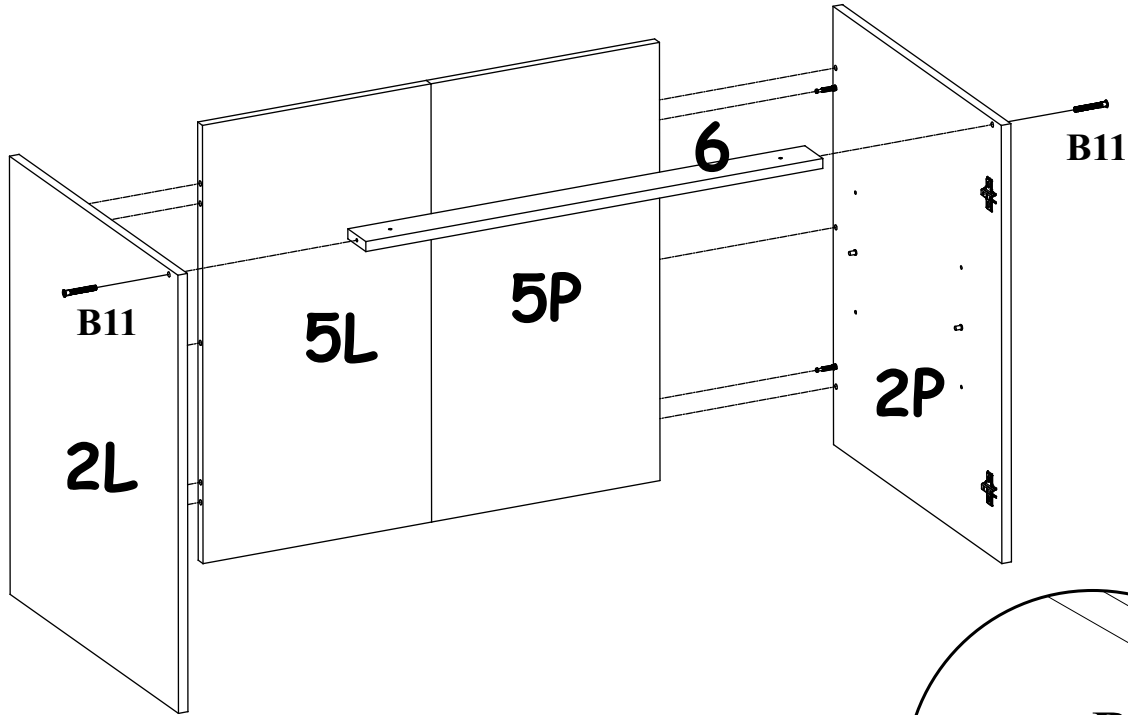


EURO S80

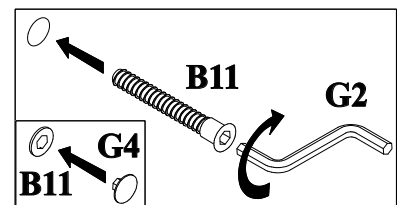
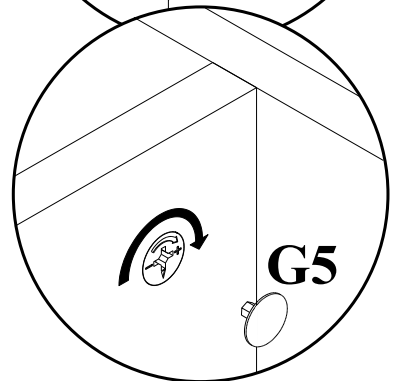
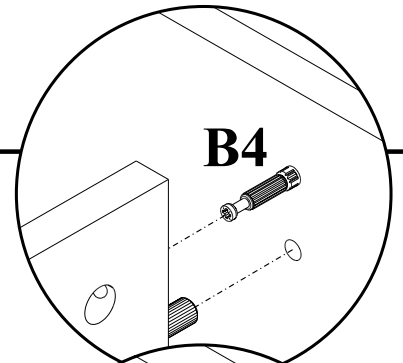
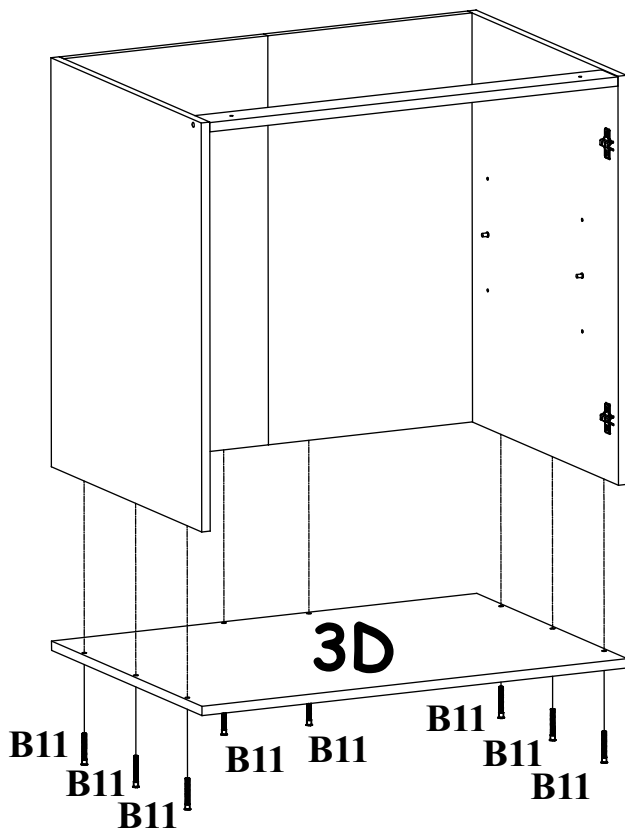
4



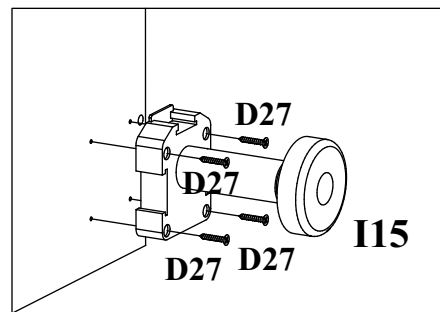
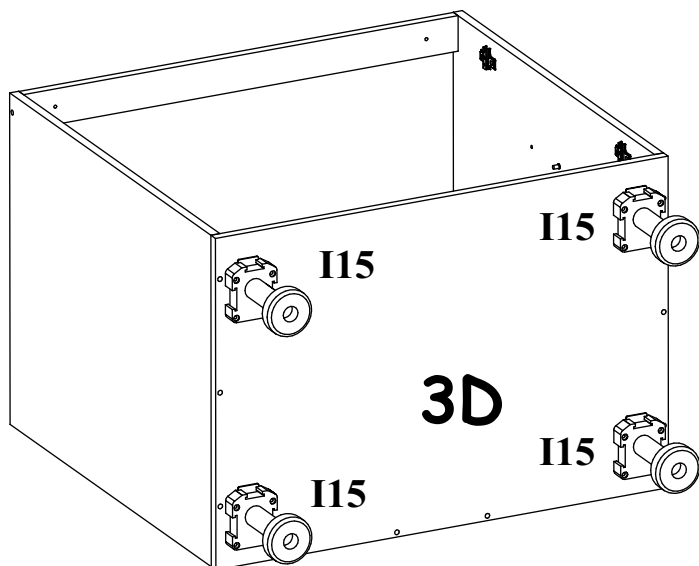
5



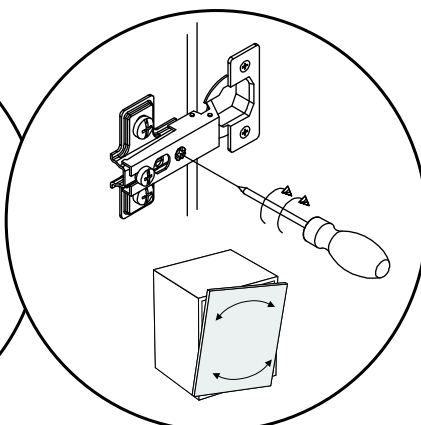
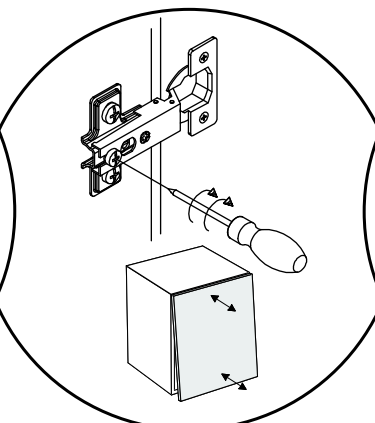
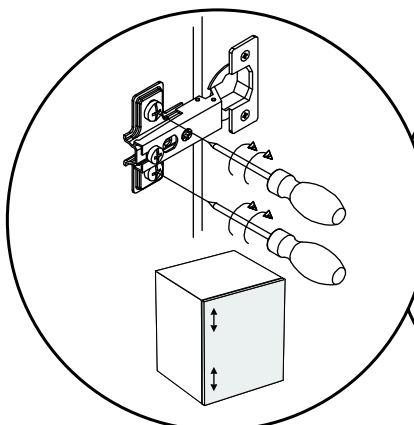
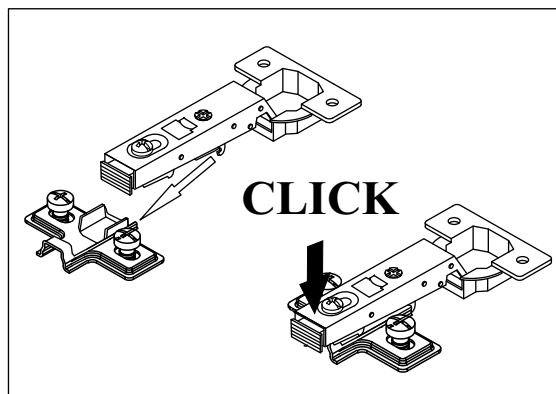
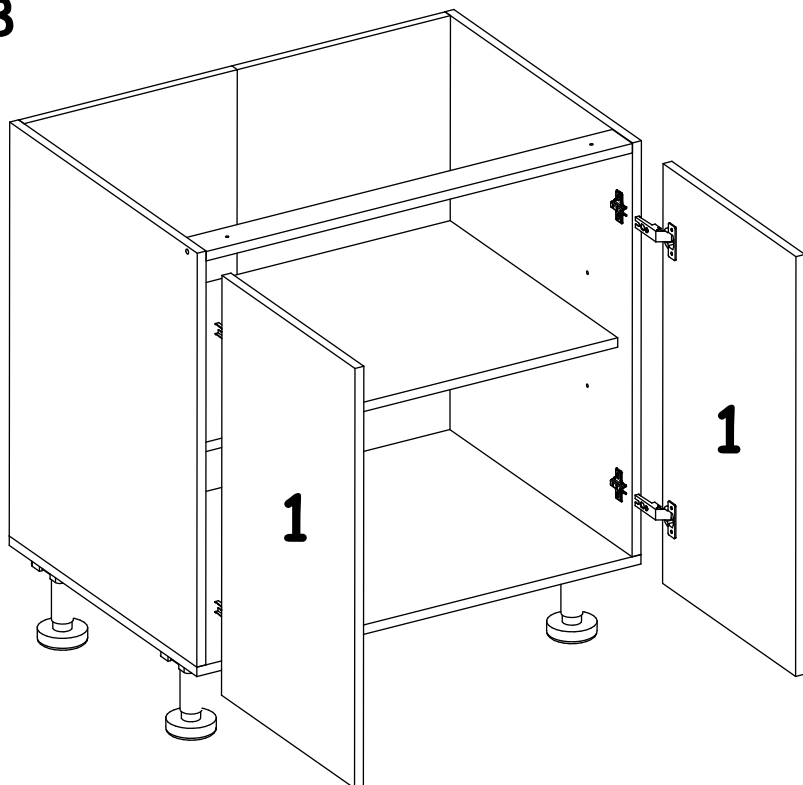
6



7



8



9

